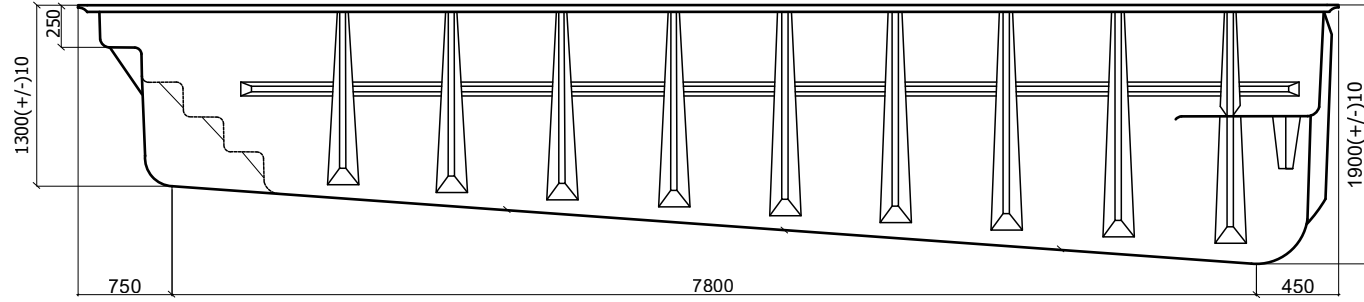
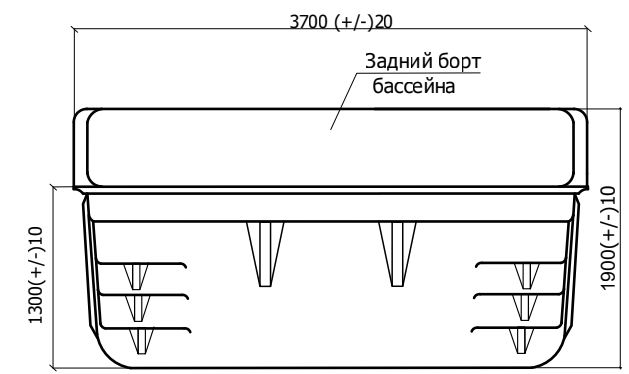


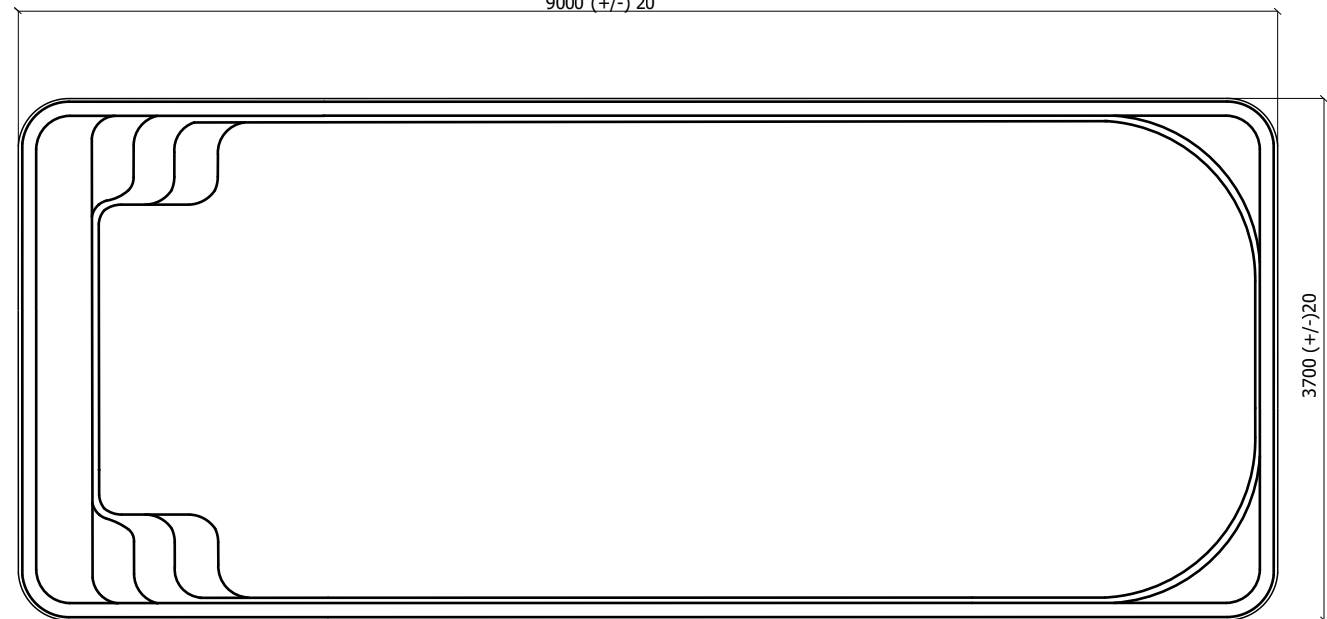
Вид А



Вид Б



9000 (+/-) 20



3700 (+/-) 20

Вид Б

Вид А

Длина и ширина бассейна меняется в результате обрезки края бассейна по периметру /80...130/мм.

**Технические данные**

Длина .....	9000 мм (+/-) 20
Ширина .....	3700 мм (+/-) 20
Глубина .....	1300-1900 мм (+/-) 10
Толщина стенок.....	10 мм (+5/-3)
Площадь зеркала воды .....	31 кв м
Объем чаши .....	40 (±1) куб м
Периметр по внутр. грани борта .....	19.4 м
Масса нетто.....	1100 кг (±7%)

Модель бассейна	Логан